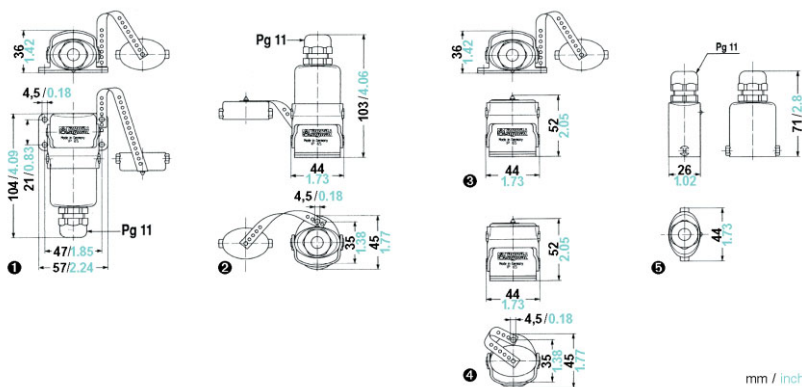


boat equipment

Robuste, wasserfeste Steckverbinder für vertikale und horizontale Anbringung. Einsatzbereich innen und außen (-30° - +130°C). Gehäuse aus Polycarbonat schwarz, schlag- und stoßfest, nicht rostend, amagnetisch, seewasserfest. Schutzart IP65. Elektronik 4-polig +1, 4x16A max 42V, Kabeleinführung PG11 (Kabel Ø 6-10mm) Montage mit 2 / 4 Schrauben Ø 4mm (nicht enthalten).

Robust watertight plug connection for vertical and horizontal mount. Application inside and outside (-30° - +130°C). Housing Polycarbonate black, shock resistant, non-corrosive, nonmagnetic, seawaterresistant. Protection IP65. Electric 4pol. +1, 4x 16A max. 42V, cable entry PG11 (cable Ø 6-10mm / 0,25-0,4"). Mounting with 2 / 4 screws Ø 4mm / 0,16" (not included).

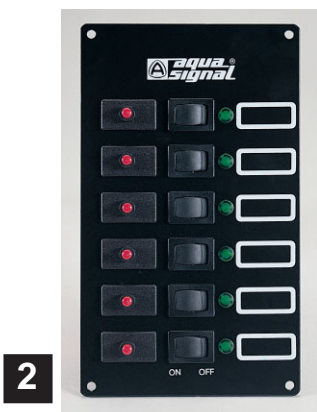
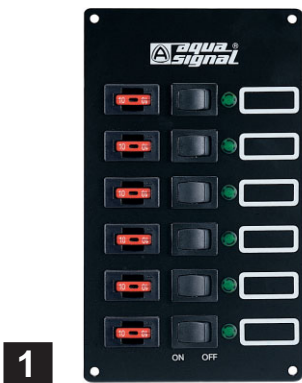
Komplettssets (Stecker und Buchse)		Art.-No.
max. 42V	horizontal 1	AQ 3928001
	vertikal 2	AQ 3928002
Nur Buchse (weibchen)		Art.-No.
max. 42V	horizontal 3	AQ 83928001
	vertikal 4	AQ 83928002
Nur Stecker (männchen)		Art.-No.
max. 42V		AQ 83928003



SCHALT- UND SICHERUNGSPANEELE

Gehäuse aus Aluminium schwarz, amagnetisch, seewasserfest; 6 Schalter, 6 Anzeigedioden und 23 Selbstklebeetiketten.

Housing aluminium black, nonmagnetic, seawater resistant; 6 switch, 6 display diodes and 23 self-adhesive stickers.



Paneele		Art.-No.
	für 6 Stecksicherungen bis max. 10A 1	AQ 3430004
	mit 6 Sicherungsautomaten 10A 2	AQ 3447002
Ersatzteile		Art.-No.
	Wippschalter An/Aus	AQ 90200503
Sicherungsautomaten		Art.-No.
8A	nur für AQ 3430004	AQ 90200875
10A	nur für AQ 3430004	AQ 90200874
10A	nur für AQ 3447002	AQ 90200504
Stecksicherungen für AQ 3430004		Art.-No.
2A	VP á 10 Stück	AQ 90100833
4A	VP á 10 Stück	AQ 90100834
6,3A	VP á 10 Stück	AQ 90100835
8A	VP á 10 Stück	AQ 90100836
10A	VP á 10 Stück	AQ 90100837