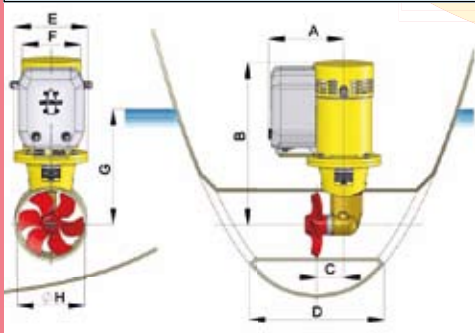


BUGSCHRAUBEN (ELEKTRISCH)

Auswahltable Schubkraft - Bootslänge		
25 kgf	geeignet für Boote mit einer Länge zwischen	5,5 bis 8,5 m
35 kgf	geeignet für Boote mit einer Länge zwischen	6,5 bis 10 m
55 kgf	geeignet für Boote mit einer Länge zwischen	8,5 bis 12,5 m
60 kgf	geeignet für Boote mit einer Länge zwischen	9 bis 13 m
75 kgf	geeignet für Boote mit einer Länge zwischen	10,5 bis 15 m
95 kgf	geeignet für Boote mit einer Länge zwischen	12 bis 17 m
125 kgf	geeignet für Boote mit einer Länge zwischen	14 bis 20 m
160 kgf	geeignet für Boote mit einer Länge zwischen	16,5 bis 22 m
220 kgf	geeignet für Boote mit einer Länge zwischen	19,5 bis 26 m
230 kgf	geeignet für Boote mit einer Länge zwischen	20 bis 26,5 m
285 kgf	geeignet für Boote mit einer Länge zwischen	22 bis 29 m
300 kgf *	geeignet für Boote mit einer Länge zwischen	22 bis 29 m
410 kgf *	geeignet für Boote mit einer Länge zwischen	27 bis 34 m
550 kgf *	geeignet für Boote mit einer Länge zwischen	33 bis 43 m



*) nur als hydraulische getriebene Bugschraube erhältlich



Maße in mm	BOW25	BOW35	BOW55	BOW60	BOW75	BOW95	BOW125	BOW160
A	138	138	143	143,5	155	209	209	222
B	297	314	377	397	435	443	500	548
C	73	79	79	77	77	77	108	108
D min./max.	220/440	300/600	300/600	370/740	370/740	370/740	500/1000	500/1000
E	149	149	160	160	200	200	200	240
F	Ø 112	Ø 112	Ø 130	Ø 130	Ø 135	Ø 150	Ø 150	Ø 185
G min.	110	150	150	185	185	185	250	250
H	Ø 110	Ø 150	Ø 150	Ø 185	Ø 185	Ø 185	Ø 250	Ø 250

Bugschraubenrohre auf Anfrage alle Rohr Grössen lagernd in Polyster, Alu oder Stahl



BOW2512B	Bugschraube 250 N (25 kgf), 12 Volt, Rohrdurchmesser 110 mm	909,00 €
BOW3512B	Bugschraube 350 N (35 kgf), 12 Volt, Rohrdurchmesser 150 mm	1.015,50 €
BOW5512B	Bugschraube 550 N (55 kgf), 12 Volt, Rohrdurchmesser 150 mm	1.062,00 €
BOW5524B	Bugschraube 550 N (55 kgf), 24 Volt, Rohrdurchmesser 150 mm	1.380,06 €
BOW6012B	Bugschraube 600 N (60 kgf), 12 Volt, Rohrdurchmesser 185 mm	1.152,00 €
BOW6024B	Bugschraube 600 N (60 kgf), 24 Volt, Rohrdurchmesser 185 mm	1.411,68 €
BOW7512B	Bugschraube 750 N (75 kgf), 12 Volt, Rohrdurchmesser 185 mm	1.470,00 €
BOW7524B	Bugschraube 750 N (75 kgf), 24 Volt, Rohrdurchmesser 185 mm	1.674,84 €
BOW9512B	Bugschraube 950 N (95 kgf), 12 Volt, Rohrdurchmesser 185 mm	2.055,00 €
BOW9524B	Bugschraube 950 N (95 kgf), 24 Volt, Rohrdurchmesser 185 mm	2.396,24 €
BOW12512B	Bugschraube 1250 N (125 kgf), 12 Volt, Rohrdurchmesser 250 mm	2.595,00 €
BOW12524B	Bugschraube 1250 N (125 kgf), 24 Volt, Rohrdurchmesser 250 mm	2.817,50 €
BOW16024B	Bugschraube 1600 N (160 kgf), 24 Volt, Rohrdurchmesser 250 mm	3.570,51 €
BOW22024B	Bugschraube 2200 N (220 kgf), 24 Volt, Rohrdurchmesser 300 mm	4.629,02 €
BOW28548B	Bugschraube 2850 N (285 kgf), 48 Volt, Rohrdurchmesser 300 mm	5.782,38 €
BP1053	Bronzepropeller für BOW22024/BOW230HM	505,92 €
BP3019	Bronzepropeller für BOW28524	505,92 €

Technische Daten:	BOW25	BOW35	BOW55	BOW60	BOW75	BOW95	BOW125	BOW160	BOW220
Schubkraft, N (kgf)	250 (25)	350 (35)	550 (55) - 12 V 600 (60) - 24 V	650 (65) - 12 V 700 (70) - 24 V	800 (80) - 12 V 850 (85) - 24 V	950 (95) - 12 V 1050 (105) - 24 V	1250 (125) - 12 V 1400 (140) - 24 V	1600 (160)	2200 (220)
Leistung kW (PS)	1,5 (2)	1,5 (2)	3 (4)	3 (4)	4,4 (6)	5,7 (8)	5,7 (8)	7 (9,5)	11 (15)
Umkehrbarer Gleichstrommotor Typ	ja	ja	ja	ja	ja	ja	ja	ja	ja
Tunneldurchmesser, innen	110	150	150	185	185	185	250	250	300
Gewicht, ohne Tunnel, ca. in kg	10	12	20	22	26	30	37	37	68
Spannung: 12 Volt Gleichspannung									
Stromstärke, A	200	205	350	280	500	610	800		760
Einschaltdauer, kontinuierlich in Minuten	4	4	4	5	2	3	2,5		2,5
maximal pro Stunde in Minuten	4	4	4	5	2	3	2,5		2,5
Hauptstromsicherung, "träge", A*	125*	160*	250	200	355	425	500		500
Batterien, 12 Volt, min. Ah / max. Ah	1x55 / 1x70	1x55 / 1x108	1x108 / 1x200	1x108 / 1x143	1x120 / 1x225	1x165 / 2x143	1x225 / 2x200		2x200 / 4x165
Batteriekabel**, Gesamtlänge der Plus- und Minuskabel, m / mm²	0-8 /25 8-12 /35	0-11 /35	0-12 /70	0-11 /50 11-16 /70	0-8 /70 8-11 /95	0-10 /95 10-12 /120	0-9 /120 9-12 /150		0-21 /120 600
Batterie Hauptschalter, Modell BATSW, Typ	250	250	250	250	250	600	600		
Spannung: 24 Volt Gleichspannung									
Stromstärke, A			200	140	280	320	450	540	560
Einschaltdauer, kontinuierlich in Minuten			4	5	3	3,5	2,5	4,5	2,5
maximal pro Stunde in Minuten			4	5	3	3,5	2,5	4,5	2,5
Hauptstromsicherung, "träge", A*			125	100	200	200	300	355	355
Batterien, 12 Volt, min. Ah / max. Ah			2x55 / 2x70	2x55 / 2x70	2x108 / 2x143	2x108 / 2x143	2x108 / 2x165	2x165 / 4x165	4x143 / 8x120
Batteriekabel**, Gesamtlänge der Plus- und Minuskabel, m / mm²			0-23 / 35	0-20 / 25	0-21 / 50	0-21 / 50	0-20 / 70	0-29 / 120	0-23 / 95
Batterie Hauptschalter, Modell BATSW, Typ			250	250	250	250	250	600	600

* Diese Sicherung wird serienmäßig mitgeliefert
** Basis VETUS Batteriekabel



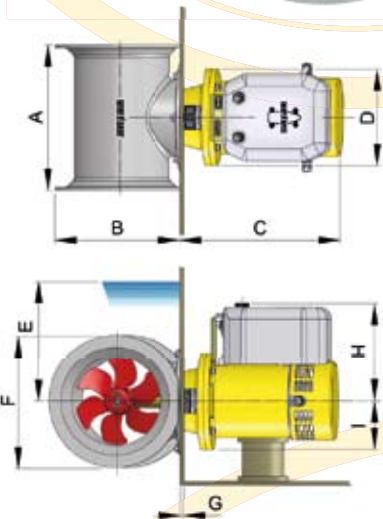
6 BLATT ERSATZPROPELLER	
Mehr Leistung, weniger Lärm.	
SET0086	6 Blatt Propeller Ø 110 mm für Bugschraube 25 kgf
SET0087	6 Blatt Propeller Ø 150 mm für Bugschraube 35/55 kgf
SET0088	6 Blatt Propeller Ø 185 mm für Bugschraube 55/60/75/95 kgf
SET0089	6 Blatt Propeller Ø 185 mm für Bugschraube 50/80 kgf, < '98
SET0090	6 Blatt Propeller Ø 250 mm für Bugschraube 125/130/160 kgf

Auch alle älteren Vetus Bugschrauben nachrüstbar!



eine VETUS Heckschraube dem Boot eine noch größere Wendigkeit beim Manövrieren in Schleusen oder Häfen. Mit einer Schraube im Bug und einer am Spiegel wird das An- und Ablegen, sowie das Finden des richtigen Platzes in der Schleuse oder im Hafen viel einfacher. Wind und Strömung machen ihrem Boot nichts mehr aus; von extremen Umständen abgesehen. Die Montage einer VETUS Heckschraube ist einfach. Der Elektromotor und die anderen elektrischen Teile bleiben dabei an der Innenseite des Spiegels, also trocken und sicher. Der Tunnel mit der Schraube wird an der Aussenseite des Spiegels montiert. Es sind 6 verschiedene Heckschraubensätze lieferbar, mit Tunneldurchmessern von 110, 150, 185, 250, 300 oder 400 mm. Die technischen Daten der dazugehörigen Bugschrauben finden Sie auf den Seiten 10, 11, 12 und 13.

DIE DAZUGEHÖRIGE BUGSCHRAUBE MUSS EINZELN BESTELLT WERDEN.



Ein **Heckschrauben-Montagesatz** besteht aus einem Tunnel nebst Montageflansch (keine Wartung erforderlich), mit zwei ideal geformten Ein- und Ausströmungsöffnungen für maximale Schubkraft.

	STERN110		STERN150		STERN185				STERN250			STERN300		STERN400			
	Kombiniert mit																
Maße in mm	BOW 25	BOW 35	BOW 55	BOW 55 HYDR.	BOW 60	BOW 75	BOW 95	BOW 95 HYDR.	BOW 125	BOW 160	BOW 160 HYDR.	BOW 220	BOW 230	BOW 285	BOW 310	BOW 410	BOW 550
A	230	270	270	270	300	300	300	300	460	460	460	540	540	540	540	740	740
B	155	215	215	215	268	268	268	268	360	360	360	437	437	437	437	543	543
C	232	219	282	163	267	305	313	151	313	373	168	416	242	416	242	0	0
D	149	149	160	160	160	200	200	200	200	240	240	258	258	258	258	0	0
E min.	110	150	150	150	185	185	185	185	250	250	250	300	300	300	300	400	400
F	Ø 180	Ø 240	Ø 240	Ø 240	Ø 275	Ø 275	Ø 275	Ø 275	Ø 370	Ø 370	Ø 370	Ø 450	Ø 450	Ø 450	Ø 450	Ø 550	Ø 550
G max.	25	19	47	47	33	26	26	26	58	92	92	50	50	50	50	unbegrenzt	unbegrenzt
H	138	138	143	80	143	155	209	100	209	222	120	237	129	237	129	0	0
I	87	117	117	117	111	111	111	111	111	154	154	172	172	172	172	200	200

Heckschrauben

HECKSCHRAUBEN

STERN110P	Glasfaserverstärktes Polyester Heckschraubenrohr für Durchmesser 110 mm.....	241,26 €
STERN150P	Glasfaserverstärktes Polyester Heckschraubenrohr für Durchmesser 150 mm.....	320,42 €
STERN185P	Glasfaserverstärktes Polyester Heckschraubenrohr für Durchmesser 185 mm.....	414,26 €
STERN250P	Glasfaserverstärktes Polyester Heckschraubenrohr für Durchmesser 250 mm.....	612,00 €
STERN300P	Glasfaserverstärktes Polyester Heckschraubenrohr für Durchmesser 300 mm.....	724,20 €
STERN400P	Glasfaserverstärktes Polyester Heckschraubenrohr für Durchmesser 400 mm.....	1.106,70 €



BPA
Adapterplatte um ein BPSE2, BPJE2, BPSE oder BPJE Panel im Ausschnitt eines alten BPS oder BPJ Panels zu montieren.

- RCBP
- RCBP2
- BPJSTA
- BPTD12
- BPTD24
- REMCO1
- REMCO2
- REMCO
- RECON
- BP29
- BP2910
- BP2916
- BP2918
- BP2920



- EZDOCK2
- BPSE2
- BPJE2
- BPJE2
- EZDOCKS
- BPSE
- BPJE
- BPJSE
- BPJSE
- BPA

ZUBEHÖR FÜR BUG- UND HECKSCHRAUBEN

Einbausatz für einzelne Funkfernbedienung für Bug- Heckschraube 12/24 V, 3 Amp..	
Einbausatz für doppelte Funkfernbedienung für Bug- Heckschraube 12/24 V, 3 Amp..	
Joystick-Schalter für Bugschraub	(ausschl. 6 m Kabel)
Zeitverzögerungsschalter 12 V für Bugschraubenpanel BPS, BPJ, BPSM und BPJSTA..	
Zeitverzögerungsschalter 24 V für Bugschraubenpanel BPS, BPJ, BPSM und BPJSTA..	
Funkfernbedienung mit 2 Drucktasten für Ankerwinde oder Bugschraube, 12/24 Volt, inkl. Empfänger	
Funkfernbedienung mit 4 Drucktasten für 2 Ankerwinde/Bug- Heckschraube, 12/24 V	
Zusätzlicher Sender für Funkfernbedienung	
Verbindungskabel zwischen REMCO und hydraulischer Bugschraube	
Hand- Fernbedienung für Bug-Heckschrauben, Ankerwinden, etc.	
Zusätzliches Zwischenkabel, 6 m in Länge	
Zusätzliches Zwischenkabel, 10 m in Länge	
Zusätzliches Zwischenkabel, 16 m in Länge	
Zusätzliches Zwischenkabel, 18 m in Länge	
Zusätzliches Zwischenkabel, 20 m in Länge	

BEDIENPANEEL FÜR ELEKTRISCHE BUG- UND HECKSCHRAUBEN

"Easy Docking" Bedienpaneel für Bug- & Heckschraube 12/24 Volt	
Bugschraubenpaneel mit Drucktasten.....	
Bugschraubenpaneel mit Joystick-Schalter	
Bugschraubenpaneel mit zwei Joystick-Schaltern.....	
"Easy Docking" Paneel "Sport" für Bug- & Heckschraube (ohne Zeitverzögerung)	
Bugschrauben Schalterpaneel "Sport" (ohne Zeitverzögerung)	
Bugschrauben Joystickpaneel "Sport" (ohne Zeitverzögerung)	
Bugschraubenpaneel mit zwei Joystick-Schaltern "Sport" (ohne Zeitverzögerung)	
Adapterplatte zur Montage von BPSE/BPJE an Stelle BPS/BPJ.....	